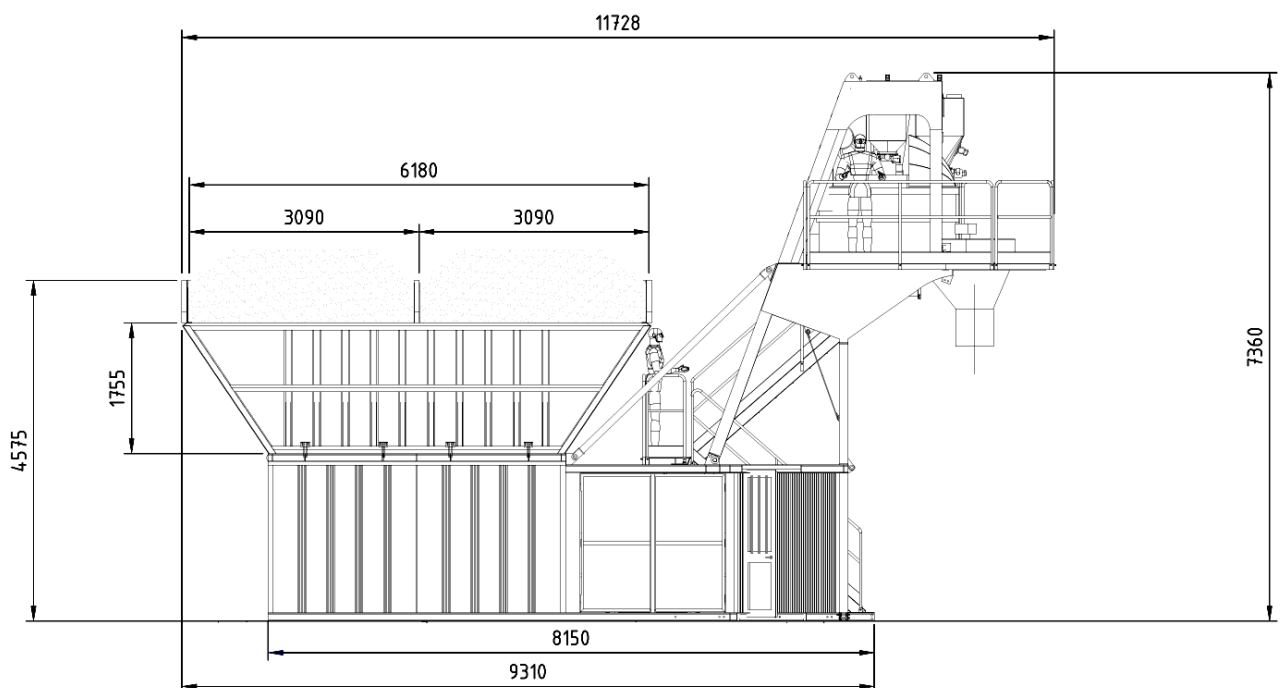


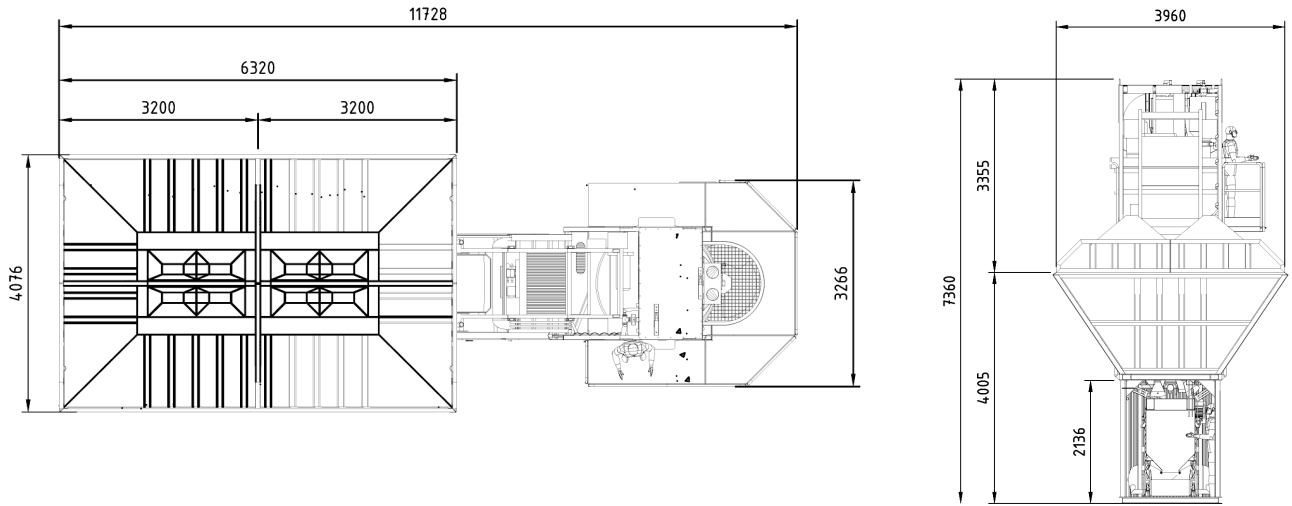
EUROMIX 30 SM DATENBLATT / DATA SHEET

TECHNISCHE DATEN / TECHNICAL DATA

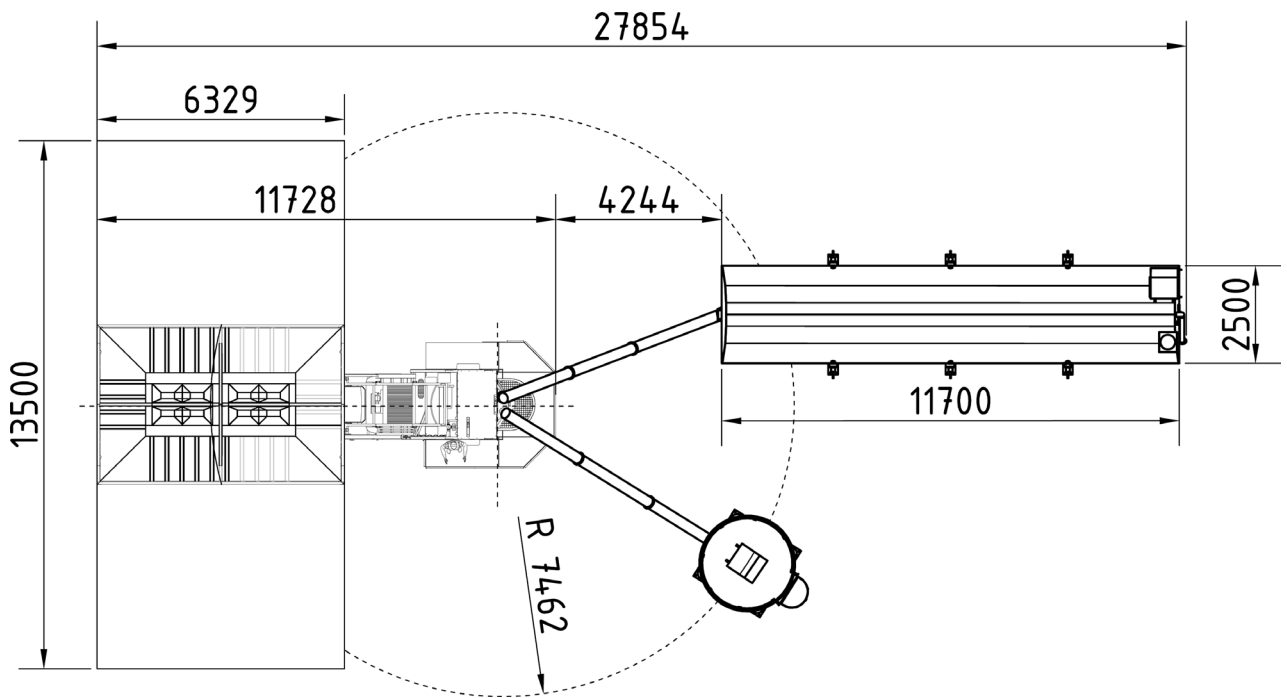
Theoretische Mischleistung	Theoretical output	ca. 30 m³/h
Festbetonausstoß pro Charge	Output of compacted concrete of mixer/batch	ca. 0,5 m³
Zuschlagstofflager / Reihensilo	Total content of aggregates in linear silo	4 × 7,5 m³
Füllvolumen Zuschlagstoffwaage	Filling capacity of aggregate scales	ca. 2 m³
Füllvolumen Zementwaage	Filling capacity of cement scales	ca. 0,3 m³
Füllvolumen Wasserwaage	Filling capacity of water scales	ca. 0,12 m³
Füllvolumen Zusatzmittelwaage (optional mit zwei Kammern)	Filling capacity of additive scales (optional two chamber scale)	5 l / 15 l
Benötigte Aufstellungsfläche (LxB) inklusive Rampe	Total area required (LxW) including ramp	ca. 13,00 m × 13,50 m
Gesamtarbeitshöhe	Total work height	ca. 7,50 m
Betonabgabehöhe	Concrete discharge height	ca. 4,10 m
Transportmaße Mischanlage (Container open top 40") (LxBxH)	Shipping dimensions of mixer system (Container open top 40") (LxWxH)	ca. 11,90 × 2,26 × 2,27 m
Transportmaße Mischanlage (Auflieger) (LxBxH)	Shipping dimensions of mixer system (Trailer) (LxWxH)	ca. 13,01 × 2,33 × 2,49 m
Transportgewicht je Einheit	Transport weight per unit	ca 18.000 kg
Maximale Anzahl Zementsilos	Maximum number of cement silos	4
Betriebsspannung	Operating voltage	400 V 50Hz
Steuerspannung	Control voltage	24 V DC
Erforderlicher Anschlusswert der Grundmaschine	Required connection value of basic machine	45 kW

ANLAGENABMESSUNGEN / PLANT DIMENSIONS



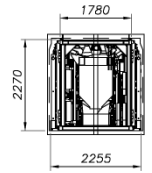
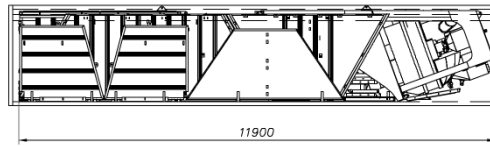
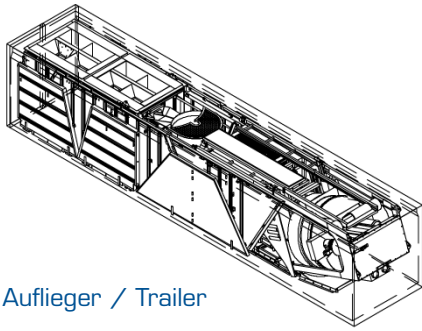


■ ANLAGENABMESSUNGEN MIT SILOSYSTEM / PLANT DIMENSIONS WITH SILO SYSTEMS



■ TRANSPORTABMESSUNGEN / TRANSPORT DIMENSIONS

Container open top 40"



Auflieger / Trailer

