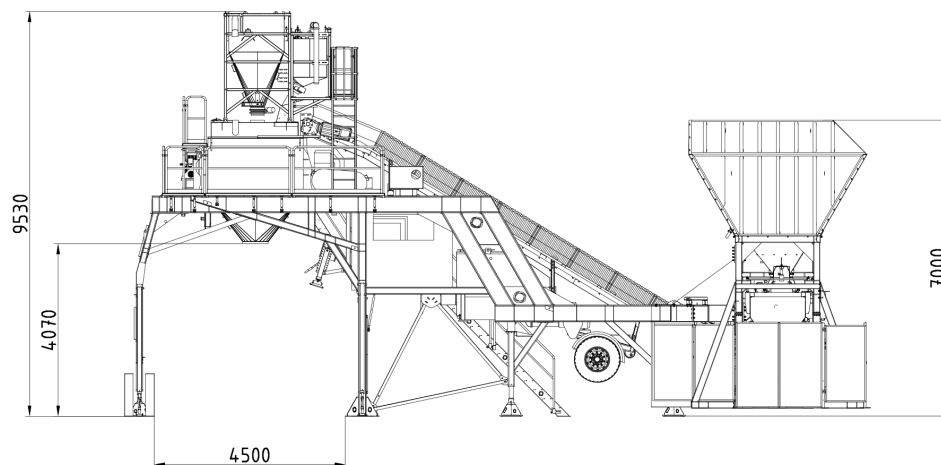


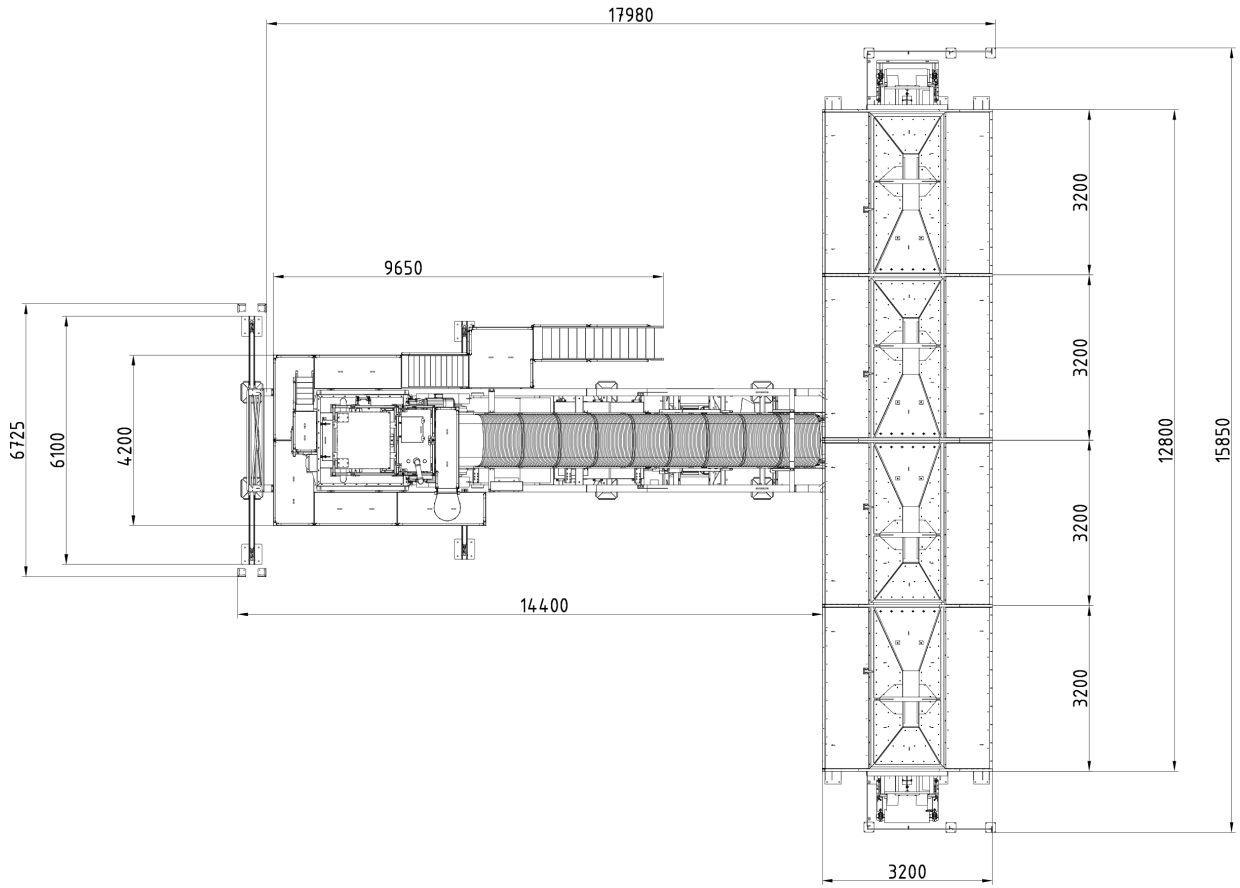
# EUROMIX 140 SM-T DATENBLATT / DATA SHEET

## TECHNISCHE DATEN / TECHNICAL DATA

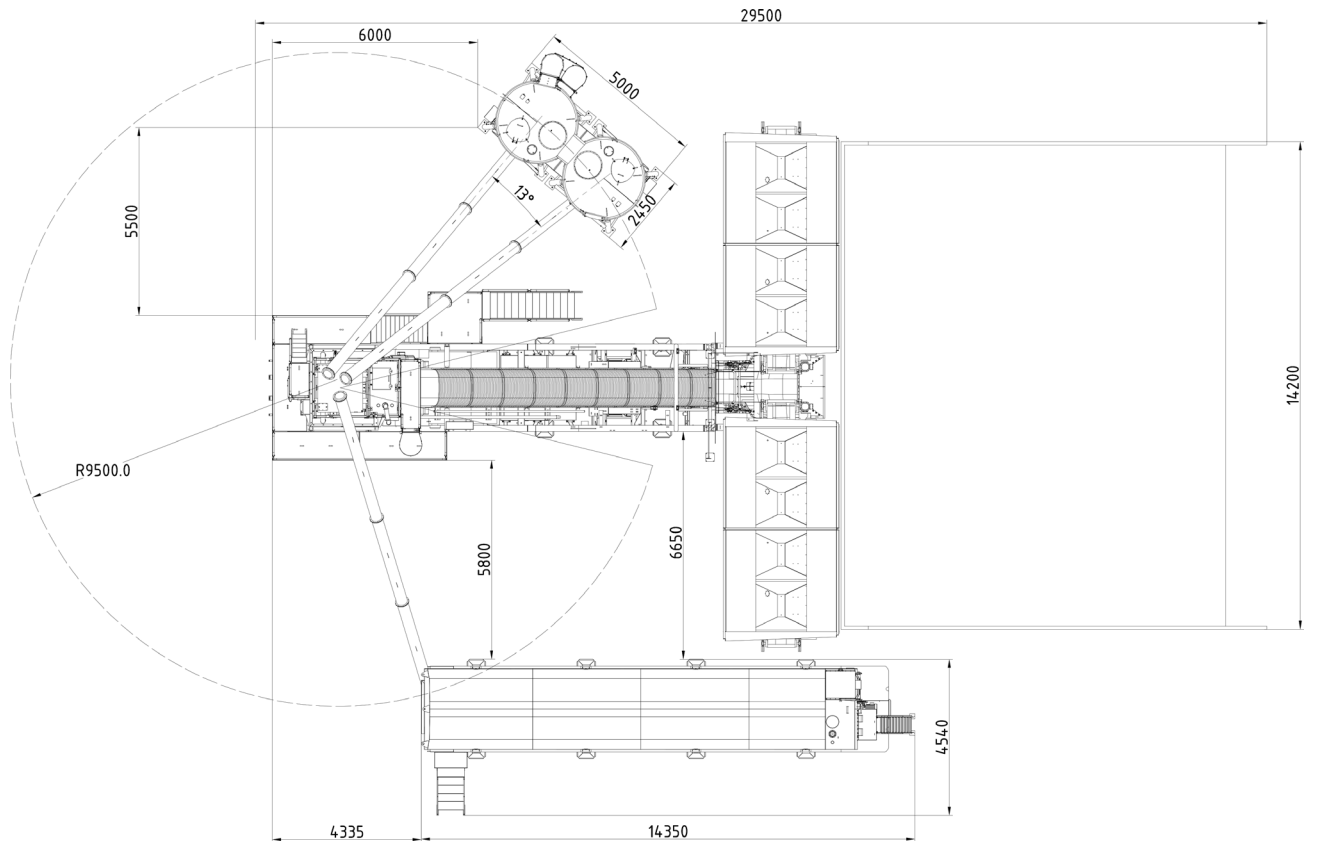
Theoretische Mischleistung	Theoretical output	ca. 140 m³/h
Festbetonausstoß pro Charge	Output of compacted concrete of mixer/ batch	ca. 3,3 m³
Zuschlagstofflager / Reihensilo (2x2 Lager Standardausführung; erweiterbar auf 2x3 / 2x4 ...)	Total content of aggregates in linear silo (2x2 bins standard execution; expandable to 2x3 / 2x4 ...)	2 x 2 á 20 / 30 / 40 m³
Füllvolumen Zuschlagstoffwaage	Filling capacity of aggregate scales	ca. 8 m³
Füllvolumen Zementwaage	Filling capacity of cement scales	ca. 2 m³
Füllvolumen Wasserwaage	Filling capacity of water scales	ca. 1 m³
Füllvolumen Zusatzmittelwaage (optional mit zwei oder drei Kammern)	Filling capacity of additive scales (optional two or three chamber scale)	5 l / 15 l / 30 l
Gesamtkapazität des integrierten Wasserreservoirs (optional)	Overall capacity of integrated water reservoir (optional)	ca. 4 m³
Benötigte Aufstellungsfläche (LxB) inklusive Rampe	Total area required (LxW) including ramp	ca. 16 m x 30 m
Gesamtarbeitshöhe	Total work height	ca. 9,00 m
Betonabgabehöhe	Concrete discharge height	ca. 4,10 m
Transportmaße Mischanlage (LxBxH) Teil A	Transport measures plant (LxWxH) Part A	ca. 13,60 x 2,55 x 4,00 m
Teil B (4x20 m³ Reihensilo)	Part B (4x20 m³ linear silo)	ca. 14,20 x 2,25 x 2,35 m
Transportgewicht je Einheit	Transport weight per unit	max 24.000 kg
Maximale Anzahl Zementsilos	Maximum number of cement silos	6
Betriebsspannung	Operating voltage	400 V 50Hz
Steuerspannung	Control voltage	24 V DC
Erforderlicher Anschlusswert der Grundmaschine	Required connection value of basic machine	250 kW

## ANLAGENABMESSUNGEN / PLANT DIMENSIONS



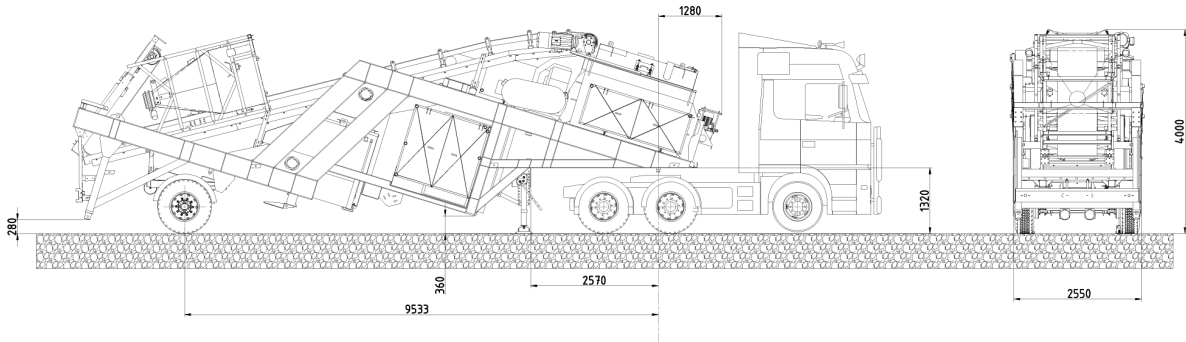


■ ANLAGENABMESSUNGEN MIT SILOSYSTEM / PLANT DIMENSIONS WITH SILO SYSTEMS



■ TRANSPORTABMESSUNGEN / TRANSPORT DIMENSIONS

■ TEIL A / PART A



■ TEIL B / PART B

