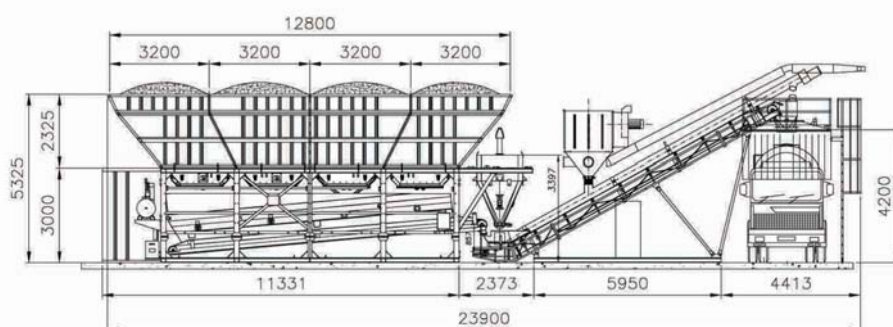
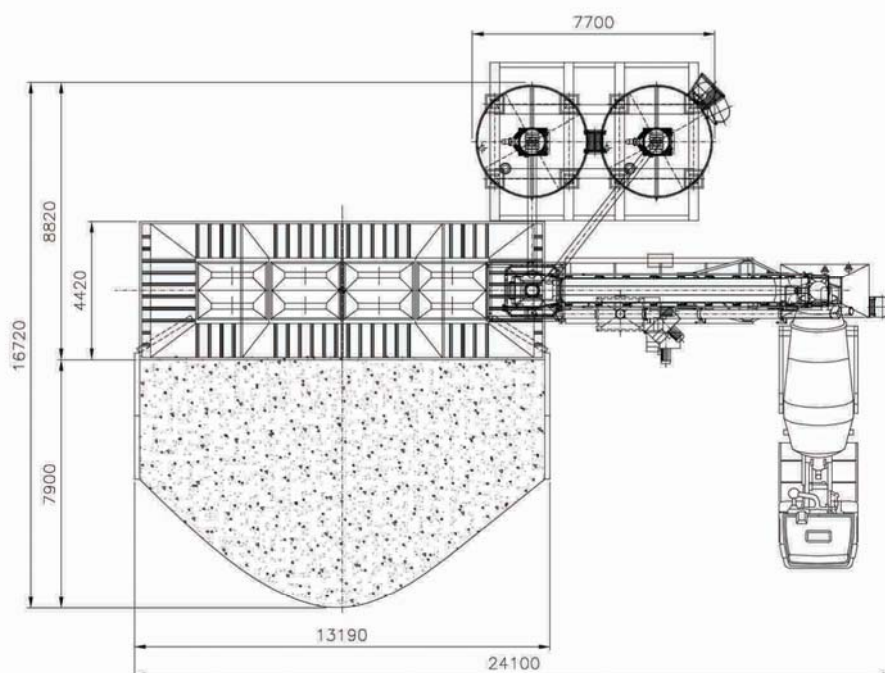


VISTA FRONTALE FRONTAL VIEW



VISTA IN PIANTA TOP VIEW



Trasporto*: 3 container open top 40' o 2 semirimorchi standard da 13,6 m x 2,5 m

Transport*: 3 containers open top 40' or 2 standard trucks dim 13,6 m x 2,5 m

* a esclusione dei silos - silos not included



CARATTERISTICHE TECNICHE - FEATURES	UM	FAST DRY-70
Produzione oraria - Theoretical hourly output	m ³ /h	70
Stoccaggio inerti - Aggregate storage	m ³	65 ÷ 95
Vasche inerti - Aggregate storage bins	n°	4
Bochette/Cilindri pneumatici - Discharge gates/Pneumatic cylinders	n°	8/4
Tramoggia pesa inerti - Aggregate weighing hopper	m ³	13
Sistema di pesatura inerti - Aggregate weighing system	kg	15.000
Tramoggia pesa cemento - Cement weighing hopper	m ³	3
Sistema di pesatura cemento - Cement weighing system	kg	3000
Contaltri automatico lanciaimpulsi - Litercounter pulse emitter	lt	2000
Nastro estrattore telo 800 mm - Extractor belt with sheet 800 mm	m ³ /h	180
Nastro caricatore telo 800 mm - Loading belt with sheet 80 mm	m ³ /h	180
Coclea di carico Ø 273 mm - Loading screw Ø 273 mm	ton/h	70
Compressore aria - Air compressor	lt	270
Tensione di esercizio - Operating voltage	V	400
Frequenza di esercizio - Operating frequency	Hz	50/60
Potenza elettrica assorbita - Absorbed electrical power	HP/kW	48/35
Potenza elettrica installata - Installed electrical power	HP/kW	68/50*

* versione standard e senza cappa d'aspirazione - basic version and without suction hood

EUROMOBIL4 FAST DRY-70